

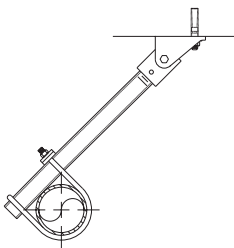
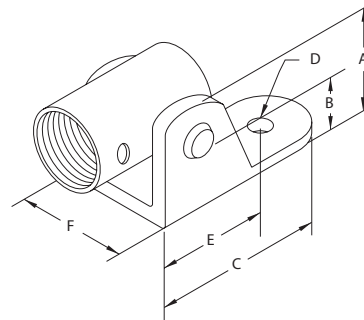


## Drehbares Verspannungsfitting

910

### Technische Eigenschaften

- **Lieferbare Größen für Verspannungsrohr (nominal):** DN25/1" und DN32/1.25".
- **Eigenschaften:** für Einsatz mit Verspannungsrohren mit NPT Gewinden. Komplet aus Stahl. Das offene Design ermöglicht die Überprüfung der Gewindeverschraubung.
- **Material:** unlegierter Stahl.
- **Ausführung:** blank, galvanisch verzinkt oder Edelstahl.



Rohrhalter



1 - Bei Einsatz mit anderen Tolco® Verspannungsprodukten.

### Drehbares Verspannungsfitting - 910

Technische Daten

Rohrgröße (US/SI)	Maße (mm/Zoll)						Menge pro Kiste	Gewicht Kiste (kg/lbs)	Ausführung	Referenz
	A	B	C	D	E	F				
1"/DN25	5.08 / 2.0	3.81 / 1.5	7.62 / 3.0	1.42 / 0.56	5.6 / 2.2	5.08 / 2.0	100	39.9 / 88.0	blank galvanisch verzinkt	910-0100 910EG-0100
1 1/4"/DN32	3.05 / 1.2	3.3 / 1.3	7.62 / 3.0	1.42 / 0.56	5.6 / 2.2	5.6 / 2.2	100	44.9 / 99.0	blank galvanisch verzinkt	910-0125 910EG-0125

### Wichtiger Hinweis bezüglich Auslegung und Montage

Ausgelegt, getestet und zugelassen nur für Einsatz mit anderen Tolco® Verspannungsprodukten, die bei Viking SupplyNet® erhältlich sind.

Das drehbare Verspannungsfitting mit Gewinde ist ausgelegt für den Einsatz mit Fast Clamp® Rohrschellen, Abb. 1000 oder 4A, alle verbunden mit dem Verspannungsrohr und gemäß Standards der National Fire Protection (NFPA) 13 montiert, um das Verspannungsrohr gegen Schwankungen und Erdbeben zu schützen.

Die Länge der Verspannung ist in Tabelle 4-5.4.3.5.1(B) der Standards der National Fire Protection

Association (NFPA) 13 festgelegt: Gemäß NFPA 13, Edition 1999, DN25/1" Tabelle 40, ist die Verspannungsrohrlänge auf max. 7' - 0" beschränkt.

Das Verspannungsrohr sollte ein NPT Gewinde haben. Verspannungsrohr ganz in drehbares Verspannungsfitting schrauben. Das drehbare Verspannungsfitting darf nur in aufrechter Position montiert werden. Nicht biegen.

Eine Befestigung mit max. 19,1 mm (3/4") Durchmesser muss durch das Loch "H" geschoben und am Trägerbauteil befestigt werden. Die max. horizontale Lastannahme sollte nicht mehr als 914 kg (2015 lbs) betragen.

### Drehbares Verspannungsfitting - 910

Max. Lastdaten

Verspannung nominal (SI)	Rohrgröße (Zoll)	max. horizontale Lastannahme (kg/lbs)
DN25	1"	914 / 2015
DN32	1.25"	914 / 2015

Worldwide Fire Protection

www.vikingcorp.com

Hinweis: Vorliegendes Dokument ist eine Übersetzung und beinhaltet keinerlei Garantie hinsichtlich Genauigkeit und Vollständigkeit. Das Original auf Englisch vom 2005-02-09 bleibt Referenzdokument.

Hergestellt von Tolco Inc. für Viking SupplyNet. Siehe Datenblatt des Herstellers. Spezifikationen können ohne Hinweis geändert werden.